

Descrição

As bombas de pistão P-21, acionadas manualmente, são projetadas para pequenos sistemas centralizados linha simples que utilizam distribuidores das séries 320 e 350. Podem ser fornecidas completas, com reservatório próprio, ou somente o conjunto de bombeamento, se a estrutura da máquina for utilizada como reservatório. Nesse caso, a bomba poderá ficar imersa ou à distância. Econômicas e compactas, a instalação é simples e a manutenção limitada apenas ao abastecimento. Indicadas para utilização em máquinas operatrizes, têxteis e outros equipamentos de pequeno porte.

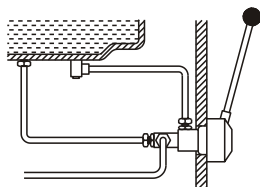
Especificações

Lubrificante	Óleos minerais
Pressão	Máximo: 27 bar
Altura de sucção	Máx.: 1m para modelo P-2156
Deslocamento por acionamento	15 cm ³
Viscosidade	20 - 1.000 mm ² /s (cSt)
Capacidade do reservatório	0,4 l para modelo P-2158

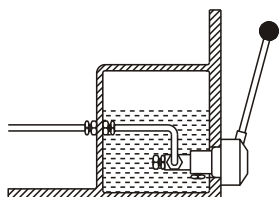
Pesos (kg)

s/ reservatório	0,750
c/ reservatório	1,750

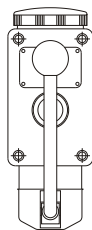
P-2156 - Reservatório à distância



P-2157 - Por imersão



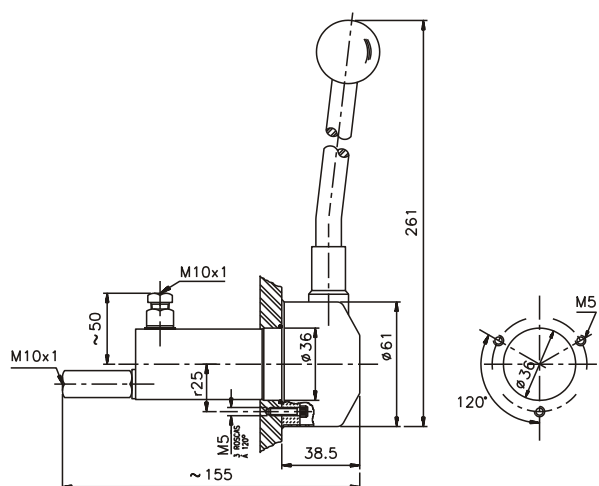
P-2158 - Reservatório próprio



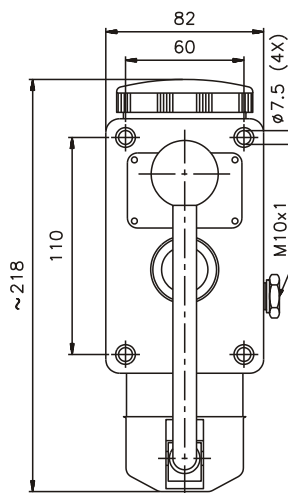
Funcionamento

Quando a alavanca é acionada, o pistão pressuriza a linha principal, operando os distribuidores. Retornando a alavanca para a posição de repouso, o pistão também retorna por ação de mola, despressurizando a linha principal e permitindo a recarga dos distribuidores.

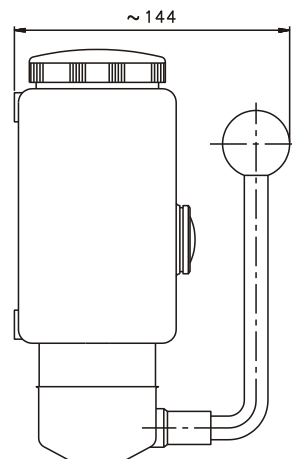
Dimensões (em milímetros)



P-2156 e P-2157



P-2158



Informações de compra

Modelo	Referência
P-2156	113.234.003
P-2157	113.234.002
P-2158	113.234.010

LITERATURA ADICIONAL:

Manual do Produto - (Hidráulico) nº 50.251

Manual do Produto - (Elétrico) nº 50.259

Instruções Gerais do Sistema nº 60.200

Sujeito a alterações sem prévio aviso.

EXIMPORT Indústria e Comércio Ltda.
Rua Gen. Roberto Alves Carvalho Fº, 59
04744-000 • São Paulo • SP • Brasil
Tel.: (011)5687-9777 Fax: (011) 5521-1068
e-mail: eximport@eximport.com.br

