

Descrição

A bomba de engrenagens LubFlex Série MC é projetada para ser utilizada em Sistemas linha Simples e Progressivo à óleo .

As bombas são fornecidas com reservatório em ABS translúcido, filtro de abastecimento, chave para indicação elétrica de nível mínimo, válvula de depressurização, manômetro (somente p/ bomba MC-3,0L) e um controlador digital que permite programar os ciclos de lubrificação

Funcionamento

A intervalos pré determinados, a bomba é energizada e pressuriza toda a linha principal, forçando o lubrificante a fluir através das unidades dosadoras para os pontos de lubrificação. Decorrido o tempo programado de operação, a bomba é desenergizada e um novo ciclo é iniciado.

Atenção ! Operar a bomba por períodos maiores do que o indicado provocara aquecimento excessivo do motor

Para utilização em sistemas progressivos a válvula de depressurização deverá ser removida



Especificações

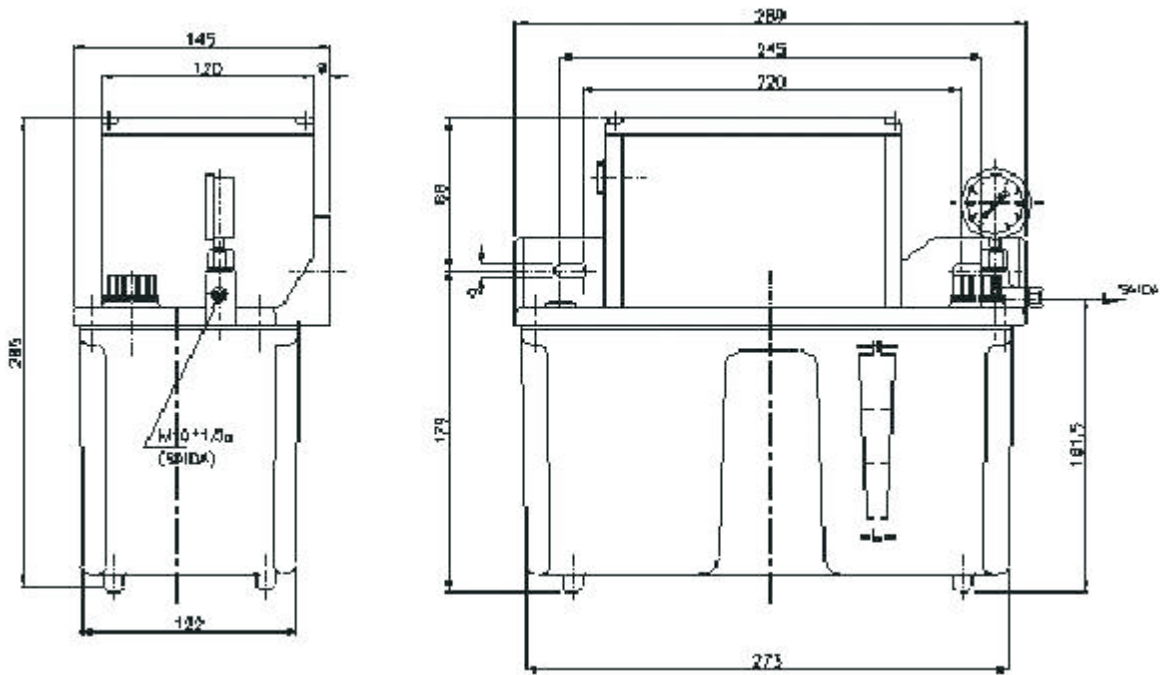
| Modelo LubFlex | MC1.8-A | MC1.8-B | MC3.0-A | MC3.0-B |
|--|-----------------------------------|---------------|-------------|---------------|
| Lubrificante | Óleos minerais | | | |
| Viscosidade (cSt) | 30 ~ 500 | | 30 ~ 1000 | |
| Pressão de Trabalho (bar) | 8 | | 15 | |
| Faixa de Pressão (bar) | 2 - 35 | | 2 - 20 | |
| Vazão nominal (cm ³ /min) | 100 | | 150 | |
| Motor elétrico | Potência (W) | | 15 | |
| | Tensão (V) | | 110/220 | |
| | Corrente (A) | | 1,2/0,6 | |
| | Fase () | | Monofásico | |
| Capac. Reservatório (Litros) | 1.8 | | 3.0 | |
| Chave de nível mínimo | Sim (NF com reservatório cheio) | | | |
| Método de distribuição | Progressivo | Linha Simples | Progressivo | Linha Simples |
| Válv. Depressurização | | | | |
| Intervalo (minutos)* | Regulavel de 1 ~ 99 | | | |
| Operação contínua (segundos)* | Regulavel de 1 ~ 99 | | | |
| Peso (Kg) | 2.8 | | 4.7 | |
| Garantia | 12 meses | | | |

| | | | | |
|-------------------------------|--------|---------|---------|----------------|
| * Tempo Operação (seg.) | 1 ~ 10 | 11 ~ 30 | 31 ~ 60 | 61 ~ 99 |
| *Intervalo Recomendado (min.) | 2 ~ 3 | 3 ~ 5 | 5 ~ 10 | 10 min ou mais |

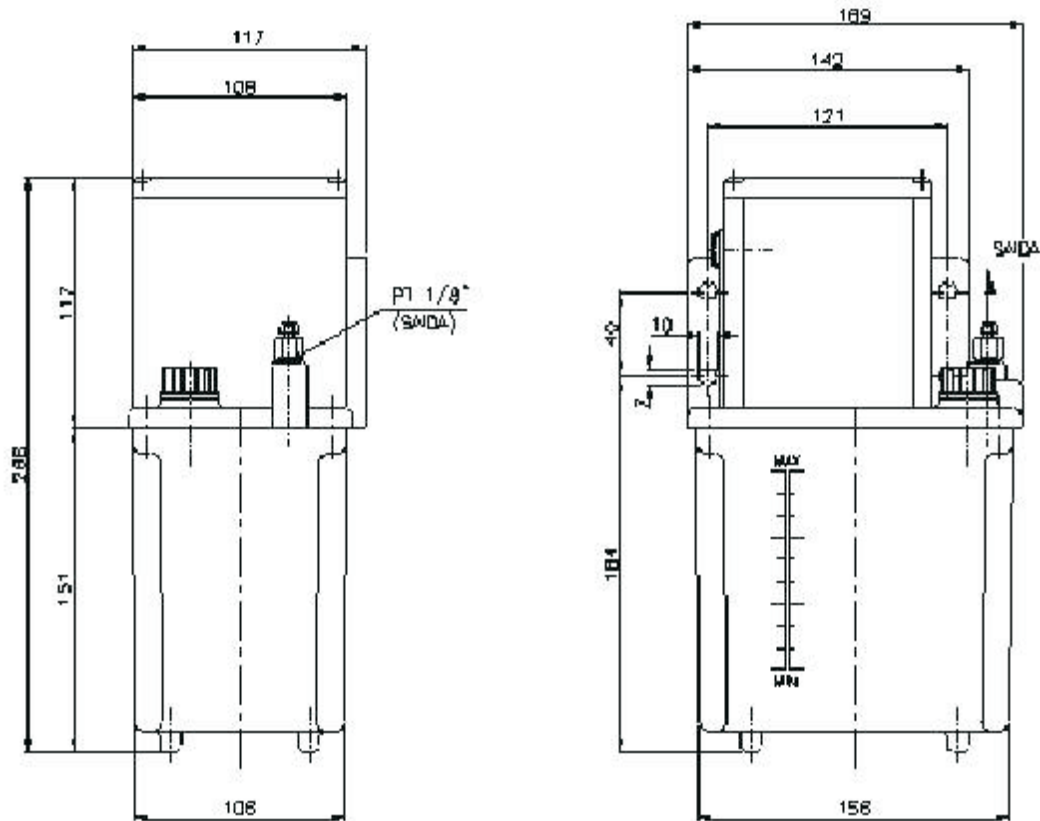
Obs.: Vazão e pressão podem variar em função da viscosidade do óleo .

Dimensões
(em milímetros)

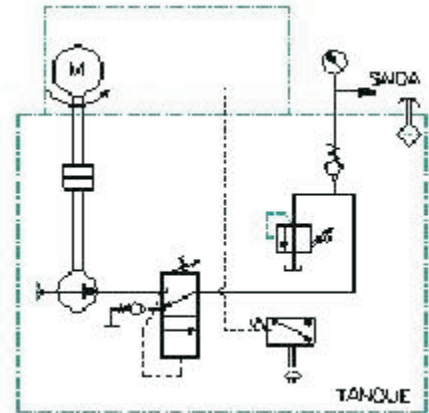
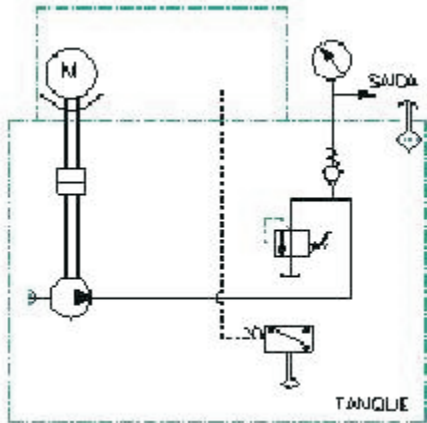
LubFlex Série MC 3.0L



LubFlex Série MC 1.8L



Diagrama



Esquema Elétrico

| | CONECTOR | | |
|------------------------|----------|------|--|
| BOMBA LUBFLEX SÉRIE MC | CONECTOR | PLUG | ① ② : TENSÃO 1 : VERMELHO 2 : PRETO |
| | CONECTOR | PLUG | ① ② : TENSÃO ③ ④ : ALARME CHAVE DE NÍVEL MÍNIMO (RES. CHEIO) 1 : VERM, 2: PRETO 3 : BRANCO, 4 : VERDE |

Informações de compra

| Modelo | Referencia |
|--------------------------------|-------------|
| LubFlex Série MC 1.8-A 110/220 | 124.018.220 |
| LubFlex Série MC 1.8-B 110/220 | 124.018.221 |
| LubFlex Série MC 3.0-A 110/220 | 124.030.222 |
| LubFlex Série MC 3.0-B 110/220 | 124.030.223 |

Sujeito a alterações sem prévio aviso.

EXIMPORT Indústria e Comércio Ltda.
 Rua Gen. Roberto Alves Carvalho Fº, 59
 04744-000 • São Paulo • SP • Brasil
 Tel.: (011) 5687-9777 • Fax: (011) 5521-1068
 e-mail: eximport@eximport.com.br

