

Descrição

O lubrificador modelo LubMobil série 3, pode conter até três saídas que injetam volumes variáveis de óleo ou graxa. Essas unidades são facilmente instaladas ou removidas e disponíveis em três opções de vazão totalmente intercambiáveis.

O lubrificador LubMobil pode alimentar diretamente cada ponto de lubrificação ou ser ligado a distribuidores progressivos para aumentar em muitas vezes a quantidade de pontos atendidos.

O acionamento é feito por motor elétrico integrado, resultando num conjunto compacto, utilizável em um grande número de aplicações. Os reservatórios são de polietileno translúcido, permitindo a observação visual do nível de lubrificante; nos reservatórios de óleo, somente, uma chave de nível oferece informação adicional.

Nos reservatórios de graxa, um raspador interno, acionado pelo próprio motor do lubrificador, garante o fluxo contínuo do lubrificante para os elementos.

Características

- Fornece quantidades dosadas de lubrificante.
- Projeto compacto e econômico.
- Ponto de lubrificação facilmente acrescentados ou removidos.
- Simples de instalar em máquinas novas ou já em uso.
- Não requer manutenção, e possui alta durabilidade

Especificação

Lubrificante	Óleo /graxa até NLGI 2
Pressão máxima	Até 250 bar
Número de saídas	1 à 3
Vazões fixas dos elementos	1, 2 ou 3 cm ³ /min
Capacidade dos reservatórios	Óleo : 1,7 litros
	Graxa : 2,0 kg
Acionamento	Motoredutor
Tensões	110 ou 220 V – 50/60 hz
Proteção	IP - 65
Consumo	110 V : 0,8 A
	220 V : 0,4 A
Chave de nível	Máximo : 60 VA
Funcionamento contínuo	Máximo : 5 min.
Intervalo	Mínimo : 10 min
Peso com 3 elementos	3,5 Kg

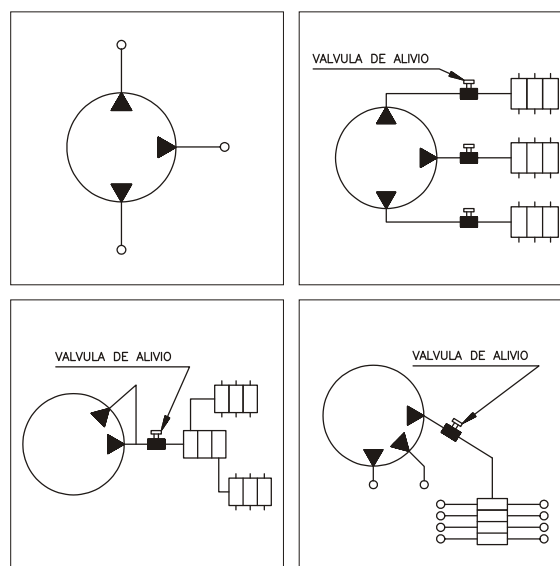
As vazões são identificadas por uma gravação existente no corpo da própria bomba.



Funcionamento

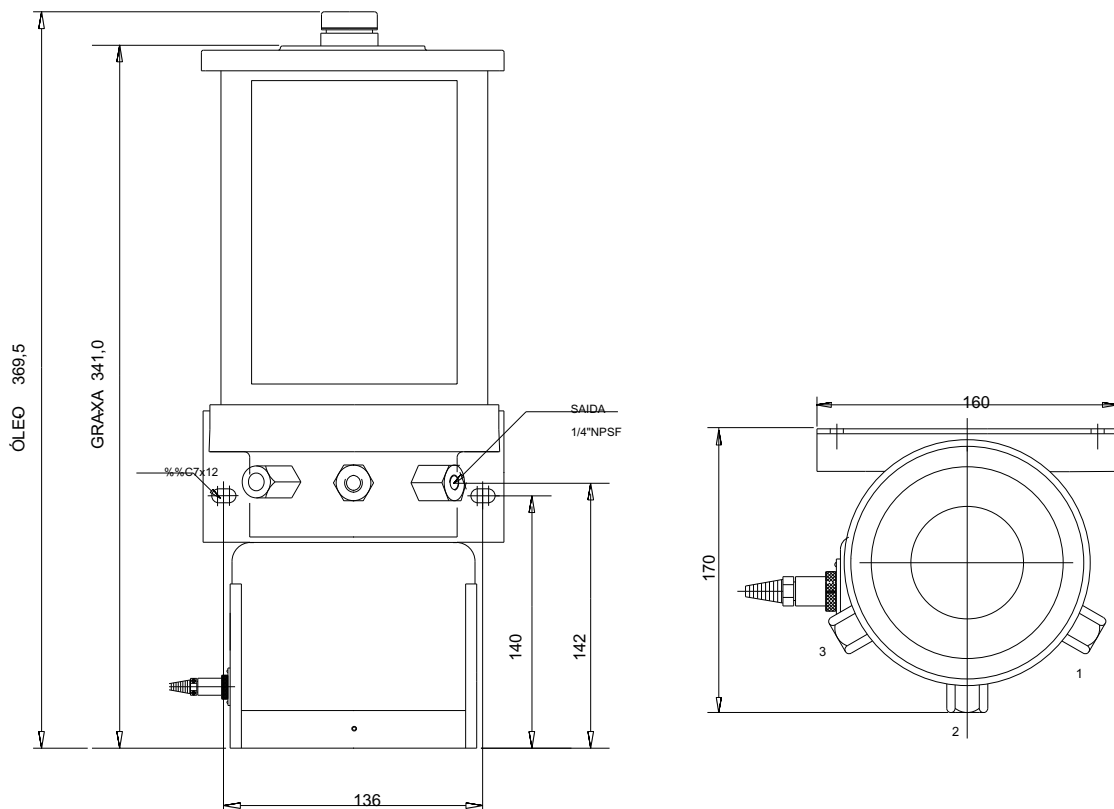
O motoredutor está ligado a um anel roletado excêntrico, em cuja pista apóiam-se radialmente, por ação de molas, as extremidades esféricas dos pistões das bombas. Ao ser acionado, o anel transmite movimento aos pistões, para aspiração e recalque do lubrificante sob pressão através das saídas. Para a operação intermitente do lubrificador recomenda-se a utilização do LubControl.

Tipos de Instalação



DIMENSÕES

(Milímetros)



Informações de Compra

Lubrificador Lubmobil

Lubrificante _____
Óleo - O
Graxa - G

Número de bombas _____
1 a 3

Tensão _____
110 V - 50/60 Hz - 1
220 V - 50/60 Hz - 2

Chave de nível (Somente óleo) _____
Contato NA (padrão) - NA
Contato NF (opcional) - NF

OBS.:

Num lubrificador com 3 saídas, por exemplo, as unidades serão colocadas nas posições 1,2 e 3. Posições não utilizadas serão obturadas por um bujão.

2) Especificar as vazões desejadas em relação à disposição das saídas.
Exemplo: KS-G-3-1-NA (1, 2, 2,).

LITERATURA ADICIONAL:

Manual do Produto - (Hidráulico) nº 50.251

Manual do Produto - (Elétrico) nº 50.259

Instruções Gerais do Sistema nº 60.200

Sujeito a alterações sem prévio aviso.

EXIMPORT Indústria e Comércio Ltda.
Rua Gen. Roberto Alves Carvalho Fº, 59
04744-000 • São Paulo • SP • Brasil
Fone: 55 (11) 5687-9777 • Fax: 55 (11) 5521-1068
e-mail: eximport@eximport.com.br

