



***FILTRO DE LINHA FR1500A***

## Aplicação

Os Filtros de Linha quando utilizados no retorno tem a função de impedir que as partículas geradas pelo sistema e as que entram pelas vedações dos cilindros atinjam o reservatório e entrem novamente em circulação.

Podem ser aplicados também em sistemas de recirculação, linhas de baixa pressão de sistemas de lubrificação de mancais, rolamentos ou redutores, etc.

Verifique sempre a pressão máxima de trabalho.

O Nível de Contaminação (ISO4406) dos sistemas hidráulicos é efetivamente controlado devido a utilização do meio filtrante **BETAPLUS**(\*).

## Características Gerais

Pressão de máxima de trabalho : 20 bar

Pressão de ruptura : 70bar

Válvula by-pass :  $3,5 \pm 0,3$  bar

Temperatura máxima de trabalho : 80°C

Vedação : borracha nitrílica;  
opcional sob consulta - viton

Indicadores de troca de elemento filtrante:

Pressostato diferencial visual-elétrico.

## Curvas Características de Vazão em função da Perda de Carga (Q x p)

Curvas obtidas à partir de um fluido com densidade de  $0,86 \text{ kg/dm}^3$ , e viscosidade de 32 cSt a 40°C.

A perda de carga total em um filtro é obtida pela soma dos valores da perda de carga na carcaça correspondente ao filtro selecionado e da perda de carga do seu respectivo elemento filtrante. Como segue:

$$P_{\text{total}} = P_{\text{carcaça}} + P_{\text{elemento}}$$

**ATENÇÃO:** As curvas características de vazão em função da perda de carga são influenciadas pela densidade e viscosidade do fluido. Para fluidos com características diferentes das citadas acima (densidade de  $0,86 \text{ kg/dm}^3$ , e viscosidade de 32 cSt a 40°C), é necessário corrigir os valores de perda de carga.

A perda de carga na carcaça é proporcional à densidade do fluido, enquanto a perda de carga no elemento é proporcional à viscosidade cinemática do fluido (em centistokes).

**Exemplo:** Para um fluido com viscosidade cinemática de 68 cSt e densidade de  $0,9 \text{ kg/dm}^3$ , os valores obtidos nas curvas ao lado serão corrigidos como segue:

$$P_{\text{total}} = P_{\text{carcaça}} \times \left(\frac{0,9}{0,86}\right) + P_{\text{elemento}} \times \left(\frac{68}{32}\right)$$

Tabela 1 - CODIFICAÇÃO DOS MEIOS FILTRANTES

Meio Filtrante	Descrição	Eficiência (ISO4572)
01FV	1µm - <b>BETAPLUS</b> (*)	<sub>2</sub> 200
03FV	3µm - <b>BETAPLUS</b> (*)	<sub>5</sub> 200
10FV	10µm - <b>BETAPLUS</b> (*)	<sub>12</sub> 200

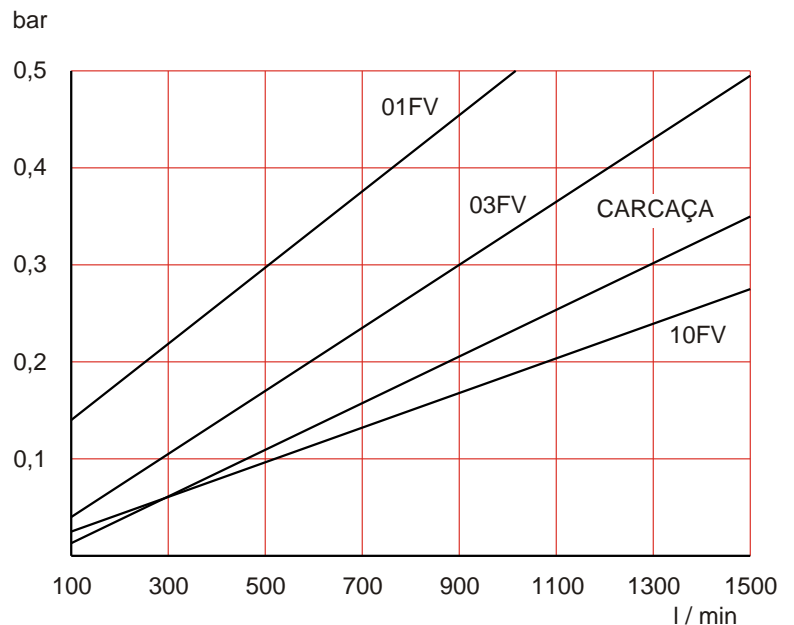
Outros Meios Filtrantes sob consulta

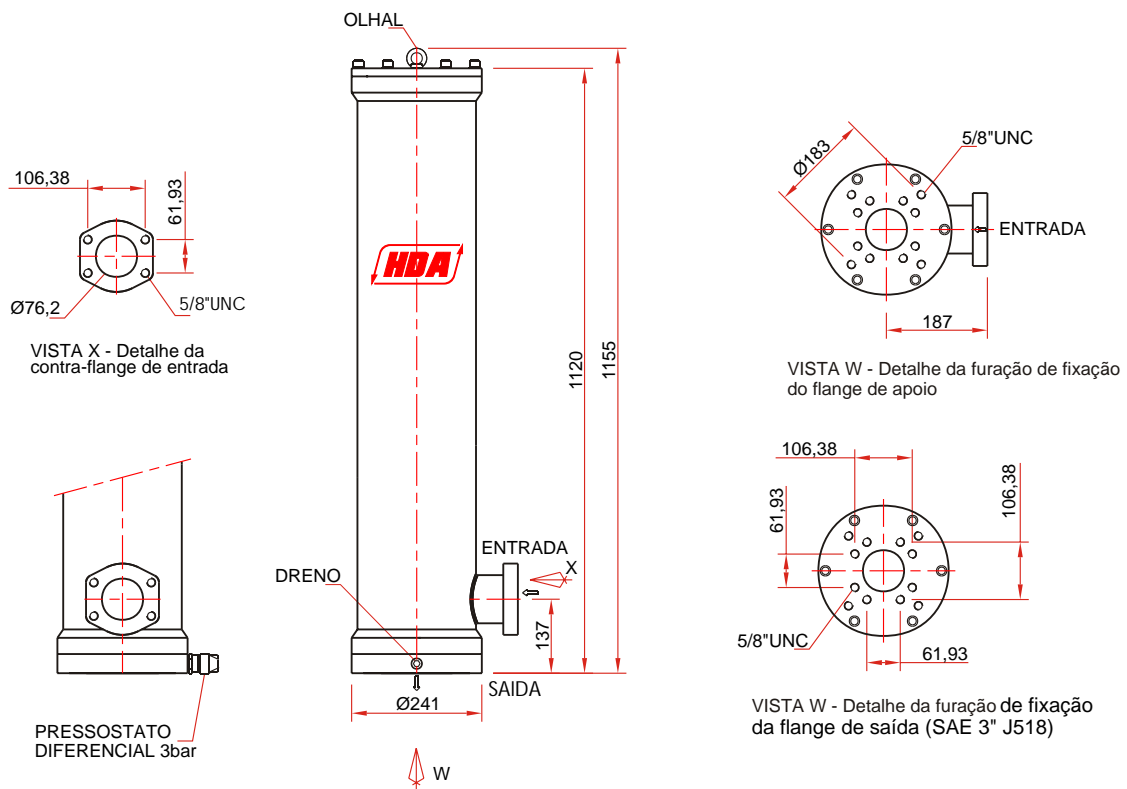
(\*)**BETAPLUS** - Meio Filtrante absoluto em microfibras inorgânicas.

Filtro Completo: FR1500A -  - **24F** - **L3**

Meio Filtrante	Tomadas	Indicadores de troca (v. pág. 3)
01FV	24F-Flange 3"SAE J518	L3
03FV		
10FV		

Elemento Filtrante: FR1500 -

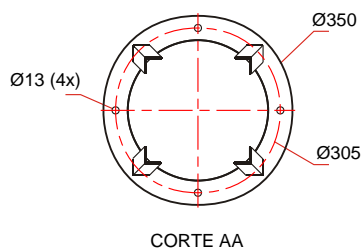
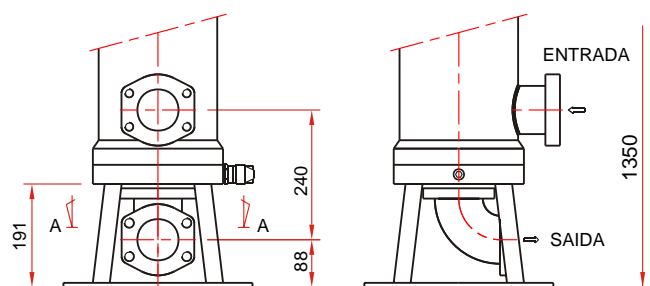
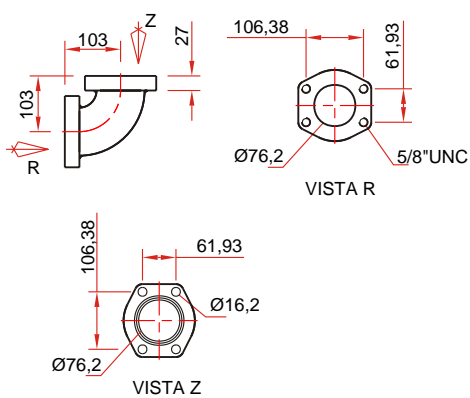




**OPCIONAIS DE MONTAGEM:**

**A) CURVA FLANGEADA HDA (SAE 3" J518)**  
**CODIGO HDA: 017551**

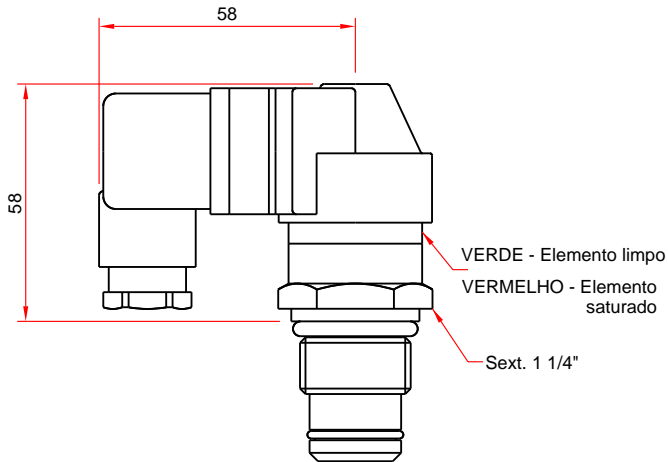
**B) FLANGE DE APOIO**  
**CODIGO HDA: 017553**



OBS.: Orientável em 4 posições à 90°

# INDICADOR DE TROCA DE ELEMENTOS FILTRANTES

Acionado pela pressão decorrente da saturação do elemento filtrante, indicando assim, a necessidade de troca.

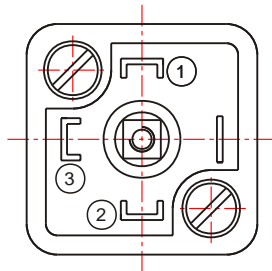


## INDICADOR DE TROCA VISUAL E ELÉTRICO

Pressão diferencial de acionamento: 3 bar  $\pm$  10%

Características elétricas: Micro-interruptor SPDT-NA/NF máximo de 3 Amp com 12 Vcc e 110/220 Vca.

Cor	Indicação	Diferença de Pressão (bar)
Verde	Limpo	0 - 3
Vermelho	Saturado	> 3



## LIGAÇÃO DO INDICADOR ELÉTRICO / VISUAL DE CONTAMINAÇÃO

Os indicadores são conectados através de um plug que possibilita as ligações C (comum no pino 1), NF (normalmente fechado no pino 3) e NA (normalmente aberto no pino 2), conforme figura ao lado.

Observar para que a amperagem máxima de trabalho não ultrapasse 3A com 220Vca.

## QUANDO O ELEMENTO DEVERÁ SER SUBSTITUÍDO

Durante partidas à frio poderá ocorrer acionamento do indicador de contaminação devido ao aumento da viscosidade do fluido hidráulico.

Aguarde até que o fluido atinja a temperatura normal de trabalho. Se o elemento filtrante não estiver contaminado o indicador de contaminação se rearmará automaticamente, caso contrário o elemento filtrante deverá ser substituído.