



## ***FILTROS DE PRESSÃO***

## Aplicação

A principal função dos Filtros de Pressão é proteger sistemas complexos, ou componentes críticos de partículas que possam causar danos ou mal funcionamento de válvulas ou motores hidráulicos.

Os meios filtrantes **BETAPLUS<sup>(\*)</sup>**, contribuem efetivamente no controle do Nível de Contaminação (ISO4406) dos sistemas hidráulicos e de lubrificação.

Utilize sempre indicadores de troca do elemento filtrante(1):  
Indicador de Troca de Elemento Filtrante Visual, e;  
Indicador de Troca de Elemento Filtrante Visual e Elétrico (v. pág.4).

## Características Gerais

Temperatura máxima de trabalho : 100°C  
Pressão de colapso do Elemento : > 160 bar diferencial  
Vedação : borracha nitrílica;  
opcional sob consulta - viton

Tabela 1 - CODIFICAÇÃO DOS MEIOS FILTRANTES

Meio Filtrante	Descrição	Eficiência (ISO4572)
01FV	1µm - <b>BETAPLUS<sup>(*)</sup></b>	<sub>2</sub> 200
03FV	3µm - <b>BETAPLUS<sup>(*)</sup></b>	<sub>5</sub> 200
10FV	10µm - <b>BETAPLUS<sup>(*)</sup></b>	<sub>12</sub> 200

(\*)**BETAPLUS** - Meio Filtrante absoluto em microfibras inorgânicas

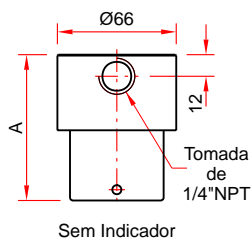
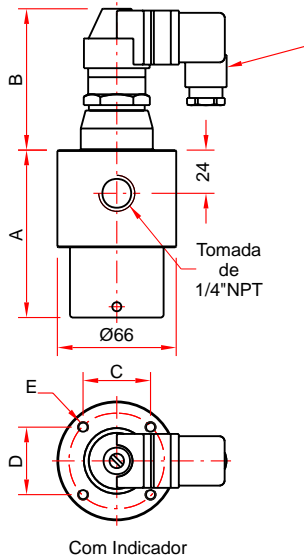
## Outros meios filtrantes

Meio Filtrante	Descrição
25M	25µm - tecido metálico em aço inoxidável
40M	40µm - tecido metálico em aço inoxidável
74M	74µm - tecido metálico em aço inoxidável

Outros sob consulta

(1) **Atenção: Para garantia da eficiência de filtragem, os Filtros de Pressão são fornecidos sem by-pass. Recomendamos que os mesmos sejam utilizados com indicador de troca.**

**FP03**



Indicador  
Filtro Completo: FP03 -  - 02N -

Meio Filtrante	Indicadores de troca (v. pág. 4)
01FV	L3
03FV	L6
10FV	LV3
	LV6

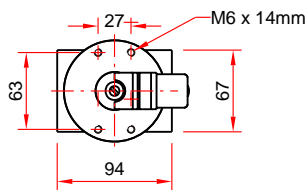
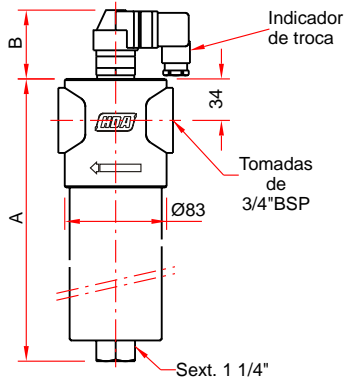
Elemento Filtrante: FP03 -

Modelo	A	B com L3, L6	B com LV3, LV6	C	D	E
FP03	80	-	-	-	-	-
FP03 c/indicador	92	80	67,5	37,4	37,4	M6 x 14

## Características

Pressão de trabalho: 200bar  
Pressão de ruptura: 500bar  
Válvula by-pass: não disponível

# FP10 FP20



Filtro Completo: FP  -  - 06B -

Modelo	A	Meio Filtrante	Indicadores de troca (v. pág. 4)	B sem indicador	B com L3, L6	B com LV3, LV6
10	234	01FV 03FV	L3 L6 LV3	13	58	45,5
20	331	10FV	LV6			

Elemento Filtrante: FP  -

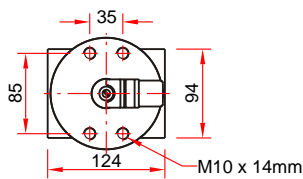
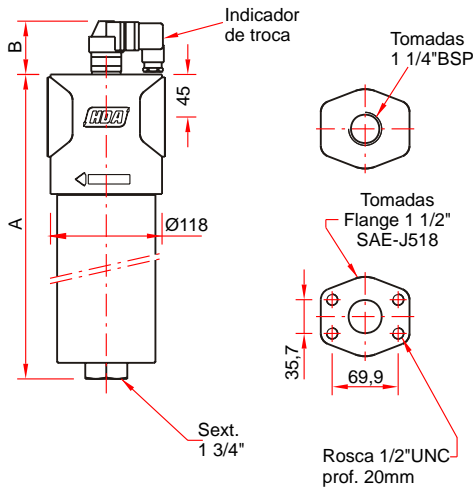
### Características

Pressão de trabalho: 320 bar.

Pressão de ruptura: 900bar.

Válvula by-pass: não disponível

# FP40 FP80



Filtro Completo: FP  -  -  -

Modelo	A	Meio Filtrante	Tomadas	Indicadores de troca (v. pág. 4)	B sem indicador	B com L3, L6	B com LV3, LV6
40	323,5	01FV 03FV	10B-1 1/4" BSP	L3 L6 LV3 LV6	13	58	45,5
80	463,5	10FV	12F-Flange 1 1/2" SAE J518				

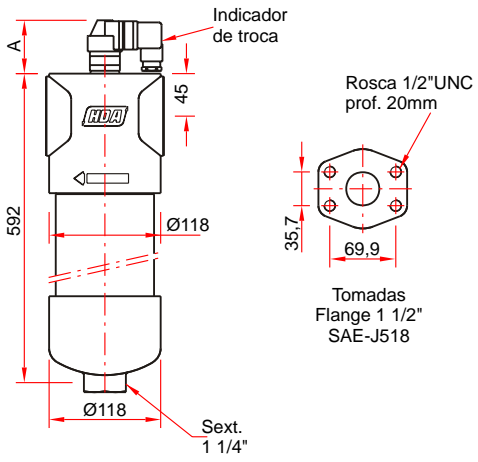
Elemento Filtrante: FP  -

### Características

Pressão de trabalho: 320 bar.

Pressão de ruptura: 900bar.

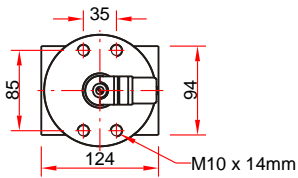
Válvula by-pass: não disponível.



Filtro Completo: FP 100 - [ ] - 12F - [ ]

Meio Filtrante	Tomadas	Indicadores de troca (v. pág. 4)	A sem indicador	A com L3, L6	A com LV3, LV6
01FV 03FV 10FV	12F-Flange 1 1/2" SAE J518	L3 L6 LV3 LV6	13	58	45,5

Elemento Filtrante: FP 100 - [ ]



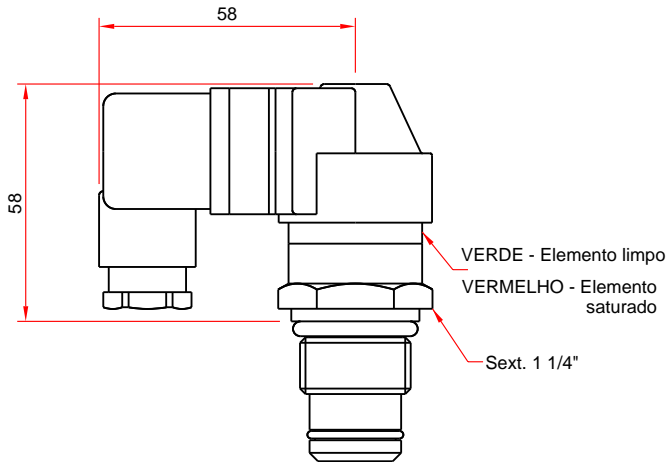
**Características**

Pressão de trabalho: 320 bar.  
 Pressão de ruptura: 900bar.  
 Válvula by-pass: não disponível.

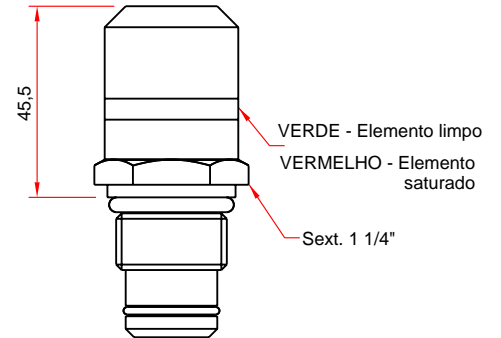
# INDICADORES DE TROCA DE ELEMENTOS FILTRANTES

Acionados pela pressão decorrente da saturação do elemento filtrante, indicando assim, a necessidade de troca.

## L3 - L6



## LV3 - LV6



### INDICADOR DE TROCA VISUAL E ELÉTRICO

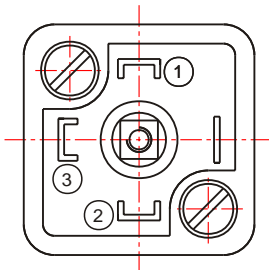
Pressão diferencial de acionamento: L3 - 3 bar  $\pm$  10%  
L6 - 6 bar  $\pm$  10%  
(L6-aplicado somente em filtros sem by-pass)

Características elétricas: Micro-interruptor SPDT-NA/NF máximo de 3 Amp com 12 Vcc e 110/220 Vca.

### LIGAÇÃO ELÉTRICA

Os indicadores são conectados através de um plug que possibilita as ligações C (comum no pino 1), NF (normalmente fechado no pino 3) e NA (normalmente aberto no pino 2), conforme figura abaixo.

Observar para que a amperagem máxima de trabalho não ultrapasse 3A com 220Vca.



### INDICADOR DE TROCA VISUAL

Pressão diferencial de acionamento: LV3 - 3 bar  $\pm$  10%  
LV6 - 6 bar  $\pm$  10%  
(L6 - aplicados somente em filtros sem by-pass)

### QUANDO O ELEMENTO DEVERÁ SER SUBSTITUÍDO

Durante partidas à frio poderá ocorrer acionamento do indicador de contaminação devido ao aumento da viscosidade do fluido hidráulico.

Aguarde até que o fluido atinja a temperatura normal de trabalho. Se o elemento filtrante não estiver contaminado o indicador de contaminação se rearmará automaticamente, caso contrário o elemento filtrante deverá ser substituído.

## Curvas Características de Vazão em função da Perda de Carga (Q x p)

Curvas obtidas à partir de um fluido com densidade de  $0,86 \text{ kg/dm}^3$ , e viscosidade de  $32 \text{ cSt}$  a  $40^\circ\text{C}$ .

A perda de carga total em um filtro é obtida pela soma dos valores da perda de carga na carcaça correspondente ao filtro selecionado e da perda de carga do seu respectivo elemento filtrante. Como segue:

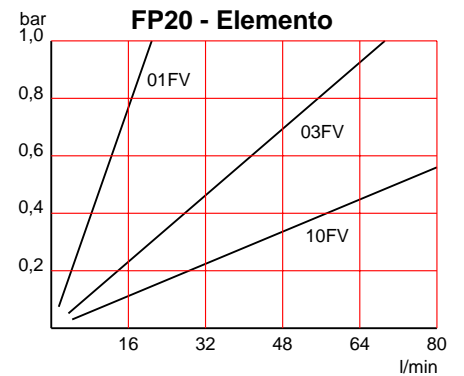
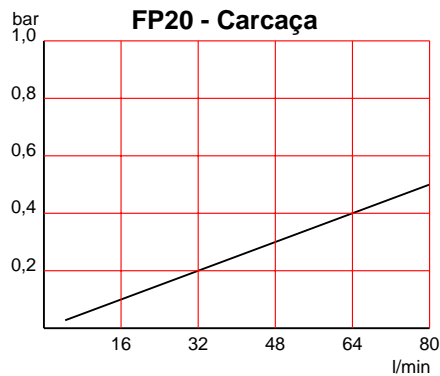
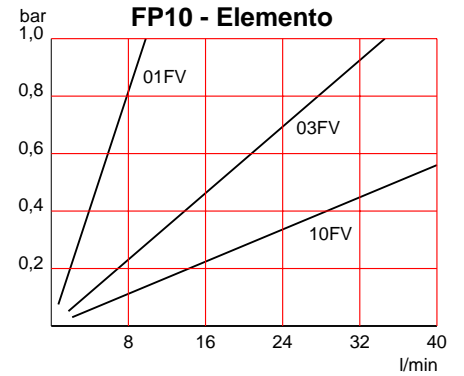
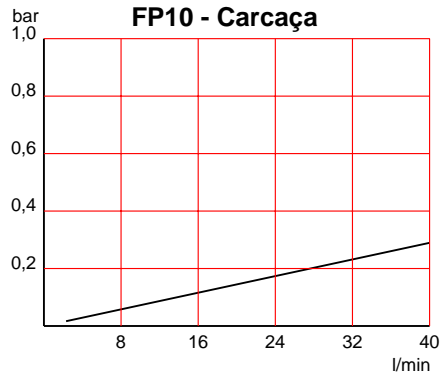
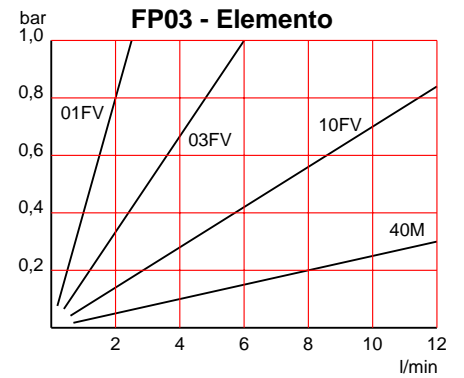
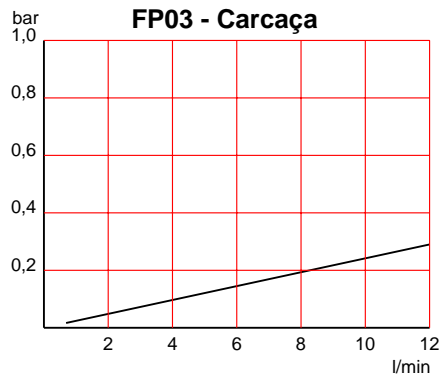
$$p_{\text{total}} = p_{\text{carcaça}} + p_{\text{elemento}}$$

**ATENÇÃO:** As curvas características de vazão em função da perda de carga são influenciadas pela densidade e viscosidade do fluido. Para fluidos com características diferentes das citadas acima (densidade de  $0,86 \text{ kg/dm}^3$ , e viscosidade de  $32 \text{ cSt}$  a  $40^\circ\text{C}$ ), é necessário corrigir os valores de perda de carga.

A perda de carga na carcaça é proporcional à densidade do fluido, enquanto a perda de carga no elemento é proporcional à viscosidade cinemática do fluido (em centistokes).

**Exemplo:** Para um fluido com viscosidade cinemática de  $68 \text{ cSt}$  e densidade de  $0,9 \text{ kg/dm}^3$ , os valores obtidos nas curvas ao lado serão corrigidos como segue:

$$p_{\text{total}} = p_{\text{carcaça}} \times \left(\frac{0,9}{0,86}\right) + p_{\text{elemento}} \times \left(\frac{68}{32}\right)$$



## Curvas Características de Vazão em função da Perda de Carga (Q x p)

Curvas obtidas à partir de um fluido com densidade de 0,86 kg/dm<sup>3</sup>, e viscosidade de 32 cSt a 40°C.

A perda de carga total em um filtro é obtida pela soma dos valores da perda de carga na carcaça correspondente ao filtro selecionado e da perda de carga do seu respectivo elemento filtrante. Como segue:

$$p_{\text{total}} = p_{\text{carcaça}} + p_{\text{elemento}}$$

**ATENÇÃO:** As curvas características de vazão em função da perda de carga são influenciadas pela densidade e viscosidade do fluido. Para fluidos com características diferentes das citadas acima (densidade de 0,86 kg/dm<sup>3</sup>, e viscosidade de 32 cSt a 40°C), é necessário corrigir os valores de perda de carga.

A perda de carga na carcaça é proporcional à densidade do fluido, enquanto a perda de carga no elemento é proporcional à viscosidade cinemática do fluido (em centistokes).

**Exemplo:** Para um fluido com viscosidade cinemática de 68 cSt e densidade de 0,9 kg/dm<sup>3</sup>, os valores obtidos nas curvas ao lado serão corrigidos como segue:

$$p_{\text{total}} = p_{\text{carcaça}} \times \left(\frac{0,9}{0,86}\right) + p_{\text{elemento}} \times \left(\frac{68}{32}\right)$$

