



FILTROS DE SUCÇÃO

FILTROS DE SUCÇÃO DE MONTAGEM INTERNA AO RESERVATÓRIO

Aplicação

Os filtros de sucção em tela metálica, representam a primeira proteção para as bombas hidráulicas, retendo grandes partículas como cavacos, cascas de solda ou tinta, plásticos granulados, porcas, parafusos, e etc., que poderiam provocar a quebra violenta das mesmas.

Sua aplicação não dispensa o uso de filtros de retorno e de pressão para controle do Nível de Contaminação (ISO4406).

Recomendações

As bombas de engrenagens e de palhetas, geralmente admitem um vácuo máximo de 0,16bar

(5"Hg) na sucção (consulte sempre o fabricante). Tendo isso em mente escolha um filtro que tenha uma perda de carga máxima de 0,07bar (2"Hg), com o elemento limpo.

Utilize sempre o vacuômetro e/ou vacuostato, para indicar o momento da troca ou limpeza do filtro para evitar a cavitação da bomba.

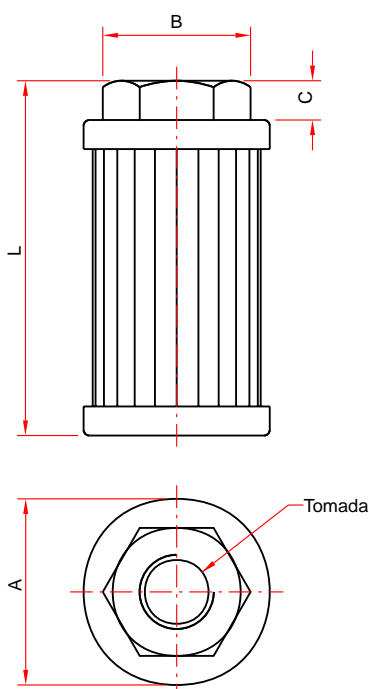
Características

Tampas de alumínio;

Meio filtrante em tela de aço inoxidável de 149 μ m;

Tubo interno em chapa de aço perfurada revestida com pintura eletrostática em epoxi;

Temperatura máxima de trabalho de 80°C.



Modelo	A	B	C	L	Tomada (NPT)	Vazão Máxima
FTS006	44	30	13	75	1/2"	8
FTS012	44	30	13	107	1/2"	12
FTS020	64	44	13	122	3/4"	25
FTS045	64	44	13	153	1"	45
FTS080	98	68	14	169	1 1/2"	90
FTS110	98	68	14	214	1 1/2"	110
FTS160	98	68	14	294	2"	170
FTS200	172	105	18	170	2"	200
FTS300	172	105	18	233	2 1/2"	300
FTS400	172	105	18	298	3"	400
FTS500	172	105	18	363	3"	500

ATENÇÃO: A vazão máxima indicada na tabela acima é expressa em l/min para uma perda de carga inicial de 0,07bar com um fluido com densidade de 0,86kg/dm³, e viscosidade de 32 cSt a 40°C.

FILTROS DE SUCÇÃO DE MONTAGEM EXTERNA AO RESERVATÓRIO

Aplicação

Os filtros de sucção de montagem externa ao reservatório são disponíveis com elementos filtrantes em tecidos metálicos, papel e fibras inorgânicas. Quando aplicados com meios filtrantes em papel (10) ou fibras inorgânicas (10FV) contribuem para o controle do nível de contaminação (ISO4406).

Recomendações

Ao escolher um filtro de sucção utilize um modelo que tenha perda de carga máxima de 0,07bar (2"Hg), com o elemento limpo.

Utilize sempre indicadores de troca para verificar o momento da troca ou limpeza do elemento filtrante e evitar a cavitação da bomba (vácuo máximo de 0,16bar (5"Hg) na sucção ou conforme a orientação do fabricante).

ATENÇÃO: A perda de carga dos elementos filtrantes construídos com meio filtrante de 10 ou 10FV são proporcionais a viscosidade. Os valores de perda de carga em função da vazão constantes neste catálogo foram determinados a partir de um fluido com viscosidade de 32 cSt a 40°C.

Características

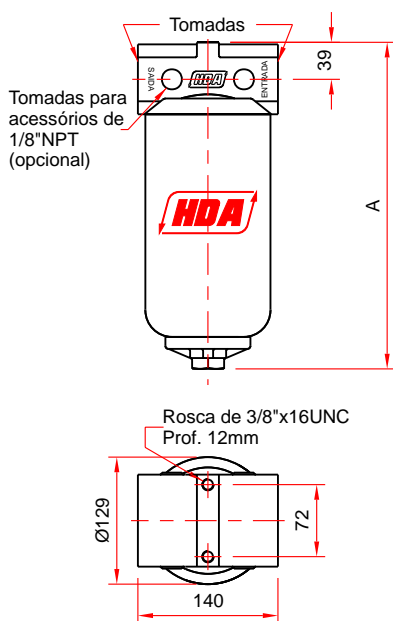
Válvula by-pass : 0,2 bar \pm 10%
 Temperatura máxima de trabalho : 80°C
 Vedações : borracha nitrílica
 opcional sob consulta - viton
 Indicadores de troca do elemento filtrante:
 Vacuômetro e Vacuostato (v. pág 5)

Tabela 1 - CODIFICAÇÃO DOS MEIOS FILTRANTES

Meio Filtrante	Descrição	Eficiência (ISO4572)
10	10 μ m - celulose	₁₀ 5 (nominal)
10FV	10 μ m - BETAPLUS (*)	₁₂ 200
40M	40 μ m - tecido metálico em aço inoxidável	
125M	125 μ m - tecido metálico em aço inoxidável	
125M	125 μ m - tecido metálico em aço inoxidável	
149M	149 μ m - tecido metálico em aço inoxidável	

(*)**BETAPLUS** - Meio Filtrante absoluto em microfibras inorgânicas. Outros meios filtrantes sob consulta.

FR24A
FR25A



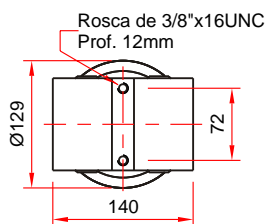
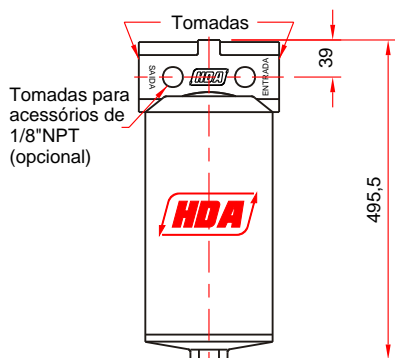
Filtro Completo: FR A - - - -

Modelo	A	Meio Filtrante	Tomadas	By-pass	Indicadores de troca (v.pág.5)
24	322	10	10N - 1 1/4"NPT	/0 - sem by-pass	V-vacuômetro VS-vacuostato VSZ4-vacuostato
		10FV	10B - 1 1/4"BSP		
25	377	74M	12N - 1 1/2"NPT		
		125M	12B - 1 1/2"BSP		

Elemento Filtrante: FR -

Vazão x p (Fluido com densidade de 0,86kg/dm ³ e viscosidade de 32 cSt)									
p		FR24 (l/min)				FR25 (l/min)			
bar	"Hg	10	10FV	74M	125M	10	10FV	74M	125M
0,033	1	12	6	20	22	15	7	26	30
0,066	2	24	12	40	44	30	15	52	55
0,100	3	36	18	60	65	45	23	70	75

Observação: Para vazões acima de 30 l/min use roscas de 1 1/2" (NPT ou BSP).

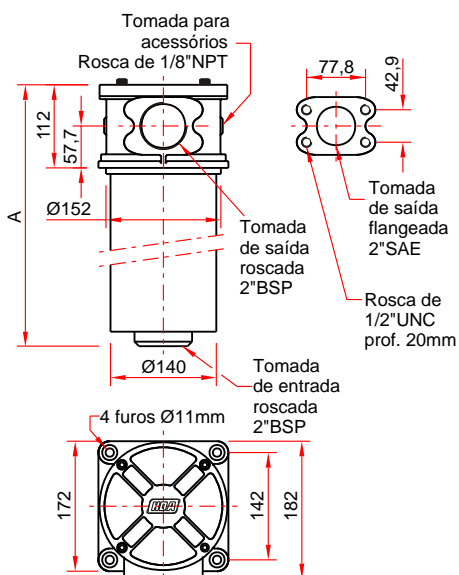


Filtro Completo: FR24D - [] - [] - [] - []

Meio Filtrante	Tomadas	By-pass	Indicadores de troca (v.pág.5)
10 10FV 74M 125M	12N - 1 1/2"NPT 12B - 1 1/2"BSP	/0 - sem by-pass	V-vacuômetro VS-vacuostato VSZ4-vacuostato

Elemento Filtrante: FR24 - [] (Duas peças por Filtro)

Vazão x p (Fluido com densidade de 0,86kg/dm ³ e viscosidade de 32 cSt)					
p		FR24D (l/min)			
bar	"Hg	10	10FV	74M	125M
0,033	1	22	12	36	40
0,066	2	43	24	60	64
0,100	3	64	36	80	82



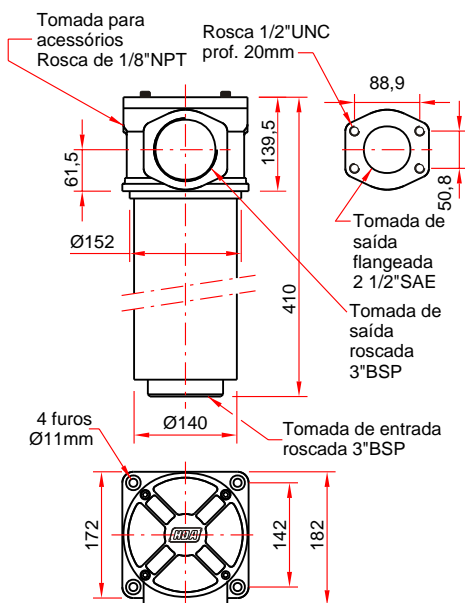
Filtro Completo: FST [] - [] - [] - [] - []

Modelo	A	Meio Filtrante	Tomadas	By-pass	Indicadores de troca (v.pág.5)
51	412	10 10FV	16B - 2"BSP	/0 -sem by-pass omita p/ 0,2bar	V-vacuômetro VS-vacuostato VSZ4-vacuostato
71	490	149M	16F - Flange 2" SAE J518		

Elemento Filtrante: FST [] - []

Vazão x p (Fluido com densidade de 0,86kg/dm ³ e viscosidade de 32 cSt)							
p		FST51 (l/min)			FST71 (l/min)		
bar	"Hg	10	10FV	149M	10	10FV	149M
0,033	1	20	10	80	32	13	90
0,066	2	40	19	110	54	26	120
0,100	3	60	28	130	74	38	150

Observação: Os elementos das séries FST51 e FST71 são respectivamente intercambiáveis com os elementos das séries FST50 e FST70.



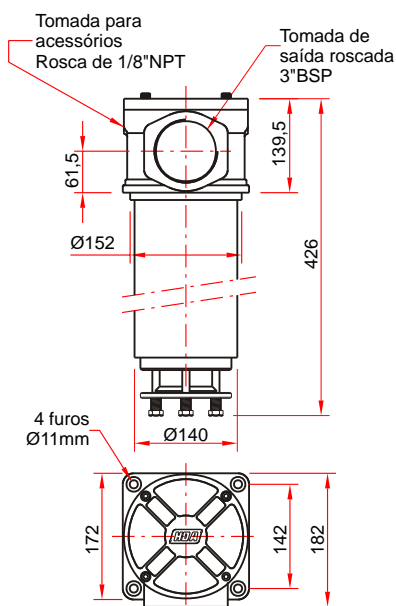
Filtro Completo: FST 300 - - - -

Meio Filtrante	Tomadas	By-pass	Indicadores de troca (v.pág.5)
40M 74M 149M	24B - 3"BSP 20F - Flange 2 1/2" SAE J518	/0 -sem by-pass omita p/ 0,2bar	V-vacuômetro VS-vacuostato VSZ4-vacuostato

Elemento Filtrante: FST 300 -

Vazão x p (Fluido com densidade de 0,86kg/dm ³ e viscosidade de 32 cSt)		FST300 (l/min *)		
p		40M	74M	149M
bar	"Hg			
0,033	1	200	210	215
0,066	2	300	310	315
0,100	3	350	360	365

(*) Com Tomadas 24B(rosca de 3"BSP) - Para tomadas 20F(flange SAE de 2 1/2") considerar a vazão 20% menor.



Filtro Completo: FST 300 - - 24B - - MG - VR

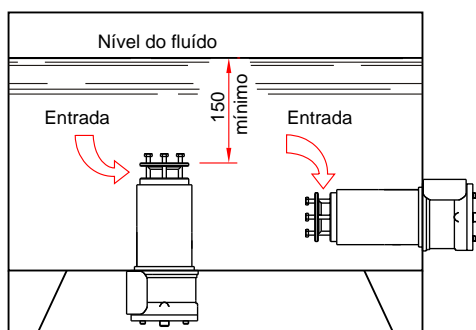
Meio Filtrante	Indicadores de troca (v.pág.5)
40M 74M 149M	V-vacuômetro VS-vacuostato VSZ4-vacuostato

Elemento Filtrante: FST 300 -

Vazão x p (Fluido com densidade de 0,86kg/dm ³ e viscosidade de 32 cSt)		FST300 (l/min)		
p		40M	74M	149M
bar	"Hg			
0,033	1	180	190	200
0,066	2	270	285	300
0,100	3	320	330	350

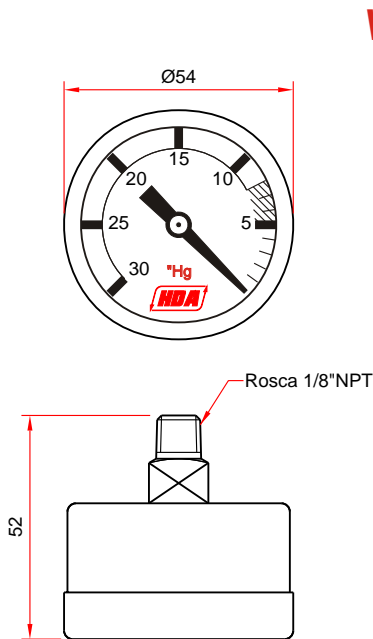
Características:

- Filtragem integral sem by-pass;
- Montagem abaixo do nível de óleo (conforme figura ao lado);
- VR - Válvula de retenção de acionamento externo para a troca do elemento filtrante sem a necessidade de drenagem do reservatório;
- MG - Elemento magnético;
- 24B - Rosca 3"BSP.



INDICADORES DE TROCA DE ELEMENTOS FILTRANTES

Acionados pelo vácuo decorrente da saturação do elemento filtrante, indicando assim, a necessidade de troca.



VACUÔMETRO - V

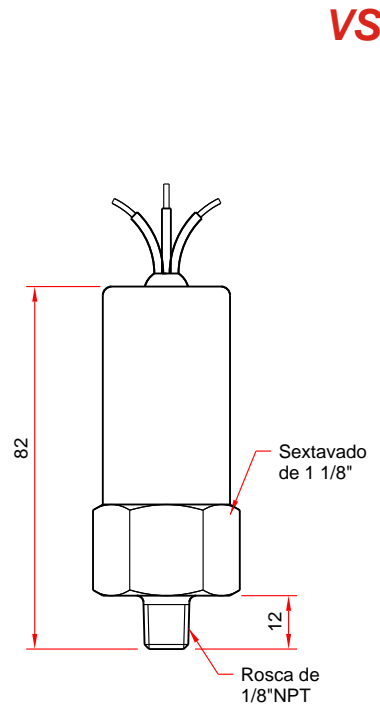
Código para fornecimento avulso: VST-50

Características

Escala: 0" - 30"Hg (Vácuo)

QUANDO O ELEMENTO DEVERÁ SER SUBSTITUÍDO

Durante partidas à frio poderá ocorrer acionamento do indicador de contaminação devido ao aumento da viscosidade do fluido hidráulico. Aguarde até que o fluido atinja a temperatura normal de trabalho, e substitua o elemento filtrante quando o vácuo atingir 5"Hg ou conforme recomendação do fabricante da bomba.



VACUOSTATO - VS (INDICADOR ELÉTRICO)

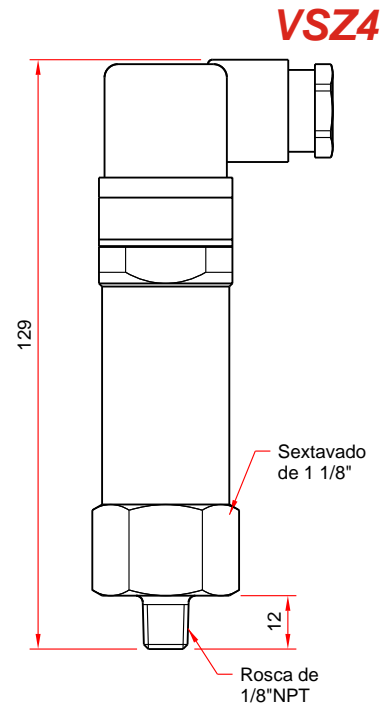
Código de fornecimento avulso: VSP05-01N

Características

Atuação: $5 \pm 0,5$ "Hg
Micro-interruptor SPDT - NA/NF
Voltagem: 110/220V - 12/24Vcc
Amperagem máxima: 3 Amp

Cores dos fios de ligação:

C - Comum - BRANCO
NA - Normalmente Aberto - LARANJA
NF - Normalmente Fechado - PRETO



VACUOSTATO - VSZ4 (INDICADOR ELÉTRICO)

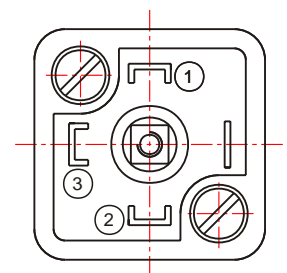
Código de fornecimento avulso: VSP05-01N-Z4

Características

Atuação: $5 \pm 0,5$ "Hg
Micro-interruptor SPDT - NA/NF
Com plug DIN
Voltagem: 110/220V - 12/24Vcc
Amperagem máxima: 3 Amp

Esquema de Ligação:

- 1) C - Comum
- 2) NA - Normalmente Aberto
- 3) NF - Normalmente Fechado



QUANDO O ELEMENTO DEVERÁ SER SUBSTITUÍDO

Durante partidas à frio poderá ocorrer acionamento do indicador de contaminação devido ao aumento da viscosidade do fluido hidráulico. Aguarde até que o fluido atinja a temperatura normal de trabalho. Se o elemento filtrante não estiver contaminado o indicador de contaminação se rearmará automaticamente, caso contrário o elemento filtrante deverá ser substituído.